

**RENDSZERENGEDÉLY**

A GYÁRTÓ / FORGALMAZÓ ÉS A TERMÉK AZONOSÍTÁSA		
1.	Gyártó	BAKONY Elektronika, Villamosipari Gyártó, Szolgáltató Kft. 8420 Zirc, Árpád u. 18.
2.	Forgalmazó	BAKONY Elektronika, Villamosipari Gyártó, Szolgáltató Kft. 8420 Zirc, Árpád u. 18.
3.	Termék megnevezés	Galvanikus leválasztó
4.	Típus (-család)	GLV 105/S

Igazoljuk, hogy fenti termék az e dokumentum elválaszthatatlan részét képező mellékletben foglalt feltételek mellett műszakilag

**ALKALMAS**

áramszolgáltatói felhasználásra.

5.	Rendszerengedély azonosító	R09-27-30-1
6.	Érvényesség kezdete	2009. augusztus 01.
7.	Érvényesség lejártá	visszavonásig
8.	Területi érvényesség	az E.ON Hungária ZRt. leányvállalatainak ellátási területe

A termék műszaki tartalmát érintő bármilyen változásról Gyártó/Forgalmazó köteles tájékoztatni a Rendszerengedélyt kiadó szervezetet!

Készítette:

Jóváhagyta:



Csizsár Csaba  
E.ON Tiszántúli Áramhálózati Zrt.  
Méréstechnológiai szakreferens



Szücs Ferenc  
E.ON Dél-dunántúli Zrt.  
Energiamérési osztály vezető

E.ON Dél-dunántúli Áramhálózati ZRt. E.ON Észak-dunántúli Áramhálózati ZRt. E.ON Tiszántúli Áramhálózati ZRt.	Energiamérési osztály	R09 - 27 - 30-1 számú RENDSZERENGEDÉLY CÍMOLDAL
Kiadás: 2011. szeptember 01.	Melléklet: 1 db	Oldalszám: 1 / 4

## Leírás

### Általános jellemzők

A készülék alkalmas egy független jelforrás, és egy vagy több jelfogadó galvanikusan leválasztott összekapcsolására. Kifejezetten alkalmas pl.: áramszolgáltatói mérők és jelfeldolgozó – mérésadatgyűjtő készülékek összekötésére, ahol az áramszolgáltató előírja galvanikus leválasztó használatát. A készülék öt csatorna jeleit képes fogadni, amelyeket maximum három egymástól független kimenetre képes továbbítani oly módon, hogy az első három csatorna jeleit mindhárom irányba továbbítja, az utolsó két csatorna jeleit pedig csak az alapértelmezett kimenetekre adja tovább.

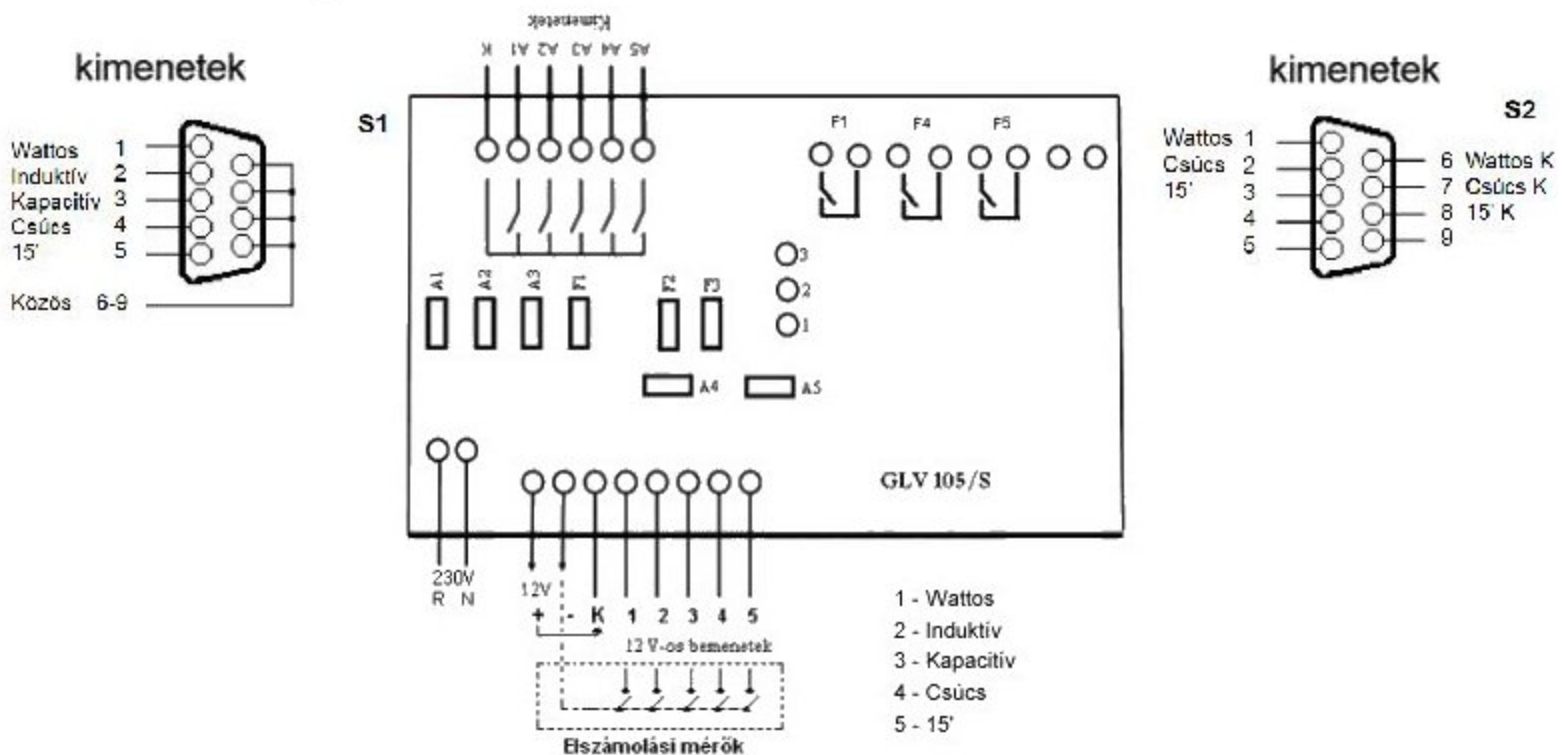
### Felszerelés

A készülék IP 40 védettségű házba van szerelve, amely négy helyen rögzíthető min. M4-es csavarokkal. A készülék rendelkezik belső üvegbiztosítóval a 230 V-os hálózat felé (800 mA), ehhez azonban csak a készülék fedelének eltávolítása után lehet hozzáférni.

A készülék az Áramszolgáltatói bekötést követően **plombázható**.

Felszerelést követően a fogyasztó a külső DIN 9 csatlakozó bekötésével tetszőleges időpontban használhatja kimeneteket, így **nem szükséges az együttes jelenlét** a beüzemeléskor

A készülék sorkapocs kiosztása a következő



1. ábra A GLV 105/S típusú Galvanikus Leválasztó bekötése

<b>Energiamérési osztály</b>	R09 - 27 – 30-1 számú RENDSZERENGEDÉLY MELLÉKLET
Kiadás: Budapest, 2011. szeptember 01.	Oldalszám: 2 / 4

**Műszaki paraméterek:****Villamos jellemzők**Tápellátás: 230 V/50 Hz

Maximális áramfelvétel :50 mA  
 Túlfesz védelem : 280 V  
 Környezeti hőm : -20 + 50 C

Bemenetek:

- 5 db optocsatolóval leválasztott (5 db 12 V-os)
- Átütési feszültség: 5KV
- Maximális áramfelvétel: 50 mA (12 V-os bemenetek);

Kimenetek:

Alapkiépítésben 5 db Reed-relé, három csatorna ismételt Reed-relés, valamint opcionálisan 3 db nyitott kollektoros tranzistoros kimenet. Teljes kiépítettség esetén tehát összesen 11 kimeneti pont.

- 5 db Reed-relével leválasztott (100 mA terhelhetőség)
- 3 db Reed-relével leválasztott (100 mA terhelhetőség)
- 3 db nyitott kollektoros (80 V/100 mA/0,5 W terhelhetőség)

**Mechanikai adatok**

Kivitel : Eaton Bc-o-1/5 Eco tip műanyag ház

Méretei : 155 x 116 x 90 mm

Védettség : IP 40

Rögzítés : 4 ponton csavaros rögzítés

Plomba lehetőség

<b>Energiamérési osztály</b>	R09 - 27 – 30-1 számú RENDSZERENGEDÉLY MELLÉKLET
Kiadás: Budapest, 2011. szeptember 01.	Oldalszám: 3 / 4